

## ENG | 90-DAY LIMITED WARRANTY

CLC warrants this product to be free from defects in material and workmanship, under normal use and conditions, for a period of 90 days from the date of purchase. Please complete the warranty registration form for your purchase online at [www.goclc.com/register](http://www.goclc.com/register), or print the registration form and return it via mail with a copy of your receipt. Retain your receipt. Should this product fail to function in a satisfactory manner, or if service is required by reason of defect or malfunction during the warranty period, CLC will repair or replace the unit, at its discretion. DO NOT RETURN TO STORE. To return this product to CLC, please contact us via our website ([www.goclc.com](http://www.goclc.com)) to request a Return Authorization (RGA). All merchandise must be returned to CLC freight prepaid by the sender with the RGA number clearly marked on the outside of the package. Your proof-of-purchase in the form of a store receipt that clearly indicates the item purchased and the date of purchase is required with the product. Products returned without a receipt will be charged \$25 for repair outside of warranty. Before returning the unit for warranty inspection, please check the unit for operation by installing new batteries. If this does not resolve the issue, remove the batteries and pack the unit in a well-padded shipping carton. Enclose a copy of the store receipt, a note indicating the nature of the defect, and your contact information including name, address, e-mail and daytime phone. Enclose a check or money order for \$25 if you are returning your item without a receipt or after the 90-day warranty has expired.

### WARRANTY DISCLAIMER

This warranty is valid only if the product is used for the purpose for which it is intended. This warranty does not cover products which have been: 1) damaged by negligence, willful acts of abuse, misuse, or accidental damage, 2) damage caused by unauthorized repair or modification, or 3) damage due to excessive heat. Return shipping is not included under this warranty. This warranty is only valid in the U.S. and Canada and does not extend to owners of this product other than the original purchaser. In no event will CLC or any of its affiliates, contractors, resellers, their officers, directors, shareholders, members, or agents be liable to you or any third party for any consequential or incidental damages, any lost profits, or actual, exemplary, or punitive damages. In no event shall CLC's liability exceed the purchase price paid by the original purchaser of the product. Some states do not allow limitations on implied warranties or exclusion of consequential damages, so these restrictions may not apply to you. This warranty gives you specific legal rights, and you may also have other rights which vary from state to state. Your acknowledgement and agreement to fully and completely abide by the above mentioned warranty disclaimer is contractually binding to you upon transfer of currency (cash, cashier's check, money order or credit card) for purchase of your CLC product.

### SPN | GARANTÍA LIMITADA POR 90 DÍAS

CLC garantiza que este producto está libre de defectos en los materiales y fabricación, bajo uso y condiciones normales, por un periodo de 90 días a partir de la fecha de compra. Complete en línea el formulario de registro de garantía de su compra en [www.goclc.com/register](http://www.goclc.com/register) o imprima el formulario de registro y envíelo por correo postal con copia de su recibo. Conserve su recibo original. En caso de funcionamiento insatisfactorio de este producto o de requerirse servicio técnico por defectos o mal funcionamiento durante el periodo de la garantía, CLC reparará o reemplazará la unidad, a su criterio. NO DEVOLVER A LA TIENDA. Para devolver este producto a CLC, póngase en contacto a través de nuestro sitio web ([www.goclc.com](http://www.goclc.com)) para solicitar una Autorización de Devolución (RGA por su sigla en inglés). Toda mercadería se debe devolver a CLC con flete prepago por el remitente indicando claramente el número RGA en la parte exterior del paquete. El producto debe estar acompañado del comprobante de compra, es decir, el recibo que indica claramente el artículo comprado y la fecha de compra. Los productos que se devuelvan sin un recibo tendrán un cargo de \$25 por reparación fuera de la garantía. Antes de devolver la unidad para la inspección de garantía, verifique el funcionamiento de la unidad instalando baterías nuevas. Si esto no resuelve el problema, extraiga las baterías y empaquete la unidad en una caja para encomienda bien protegida. Adjunte una copia del recibo de la tienda, una nota indicando la naturaleza del defecto y su información de contacto incluyendo nombre, dirección, correo electrónico y teléfono de contacto durante el día. Adjunte un cheque o giro postal por \$25 si devuelve su artículo sin un recibo o después de expirar la garantía de 90 días.

### EXCLUSIÓN DE GARANTÍA

Esta garantía es válida únicamente si el producto se utiliza para el propósito para el cual fue creado. Esta garantía no cubre productos que han sido: 1) dañados por negligencia, actos intencionales de abuso, uso indebido o daños accidentales, 2) daños causados por reparación o modificación no autorizadas o 3) daños por calor excesivo. Esta garantía no incluye los gastos de envío de devolución. Esta garantía es válida únicamente en los Estados Unidos y Canadá y no se extiende a otros propietarios del producto excepto el comprador original. En ningún caso CLC ni ninguna de sus afiliadas, contratistas, revendedores, funcionarios, directores, accionistas, miembros o agentes serán responsables ante usted o terceros de ningún daño accidental o imprevisto, pérdidas de ganancias o daños efectivos, ejemplares o punitivos. En ningún caso la responsabilidad de CLC excederá el precio de compra pagado por el comprador original del producto. Algunos estados no otorgan limitaciones a las garantías implícitas o exclusión de daños accidentales, por lo tanto, estas restricciones podrían no regir para usted. Esta garantía le otorga derechos legales específicos y también podría tener otros derechos que varían según el estado. Su reconocimiento y aceptación de regirse plenamente por la exclusión de garantía anterior es contractualmente vinculante tras la transferencia de divisas (efectivo, cheque bancario, giro postal o tarjeta de crédito) por la compra de su producto de CLC.

## FRN | GARANTIE LIMITÉE DE 90 JOURS

CLC garantit que ce produit est exempt de tout vice de matériau et de fabrication, dans des conditions normales d'utilisation, pendant une période de 90 jours à compter de la date d'achat. Veuillez remplir le formulaire d'enregistrement de garantie pour un achat en ligne à [www.goclc.com/register](http://www.goclc.com/register), ou imprimer le formulaire d'enregistrement et le renvoyer par courrier accompagné d'une copie du reçu. Conservez votre reçu. Si ce produit ne fonctionnait pas de manière satisfaisante ou en cas de réparation nécessaire en raison d'un vice ou d'un mauvais fonctionnement pendant la période de garantie, CLC réparera ou remplacera l'unité, à sa discrétion. NE PAS RAPPORTER AU MAGASIN. Pour renvoyer ce produit à CLC, prière de communiquer avec nous via notre site Web ([www.goclc.com](http://www.goclc.com)) pour demander une Autorisation de retour [Return Authorization (RGA)]. Toutes les marchandises doivent être renvoyées à CLC, en port payé par l'expéditeur avec le numéro RGA clairement marqué sur l'extérieur du paquet. La preuve d'achat sous forme d'un reçu de magasin qui indique clairement l'article acheté et la date d'achat est requise avec le produit. On chargera 25 USD de réparation pour les produits renvoyés sans reçu non couverts par la garantie. Avant de renvoyer l'unité pour une inspection sous garantie, vérifiez le fonctionnement de l'unité en installant des piles neuves. Si cela ne résout pas le problème, retirez les piles et emballez l'unité dans un carton d'expédition bien rembourré. Veuillez joindre une copie du reçu de magasin, une note indiquant la nature du vice et vos coordonnées comprenant nom, adresse, courriel et numéro de téléphone dans la journée. Veuillez joindre un chèque ou un mandat de 25 USD si l'article est retourné sans reçu ou après expiration de la garantie de 90 jours.

### DÉGAGEMENT DE RESPONSABILITÉ

La présente garantie est valide uniquement si le produit est utilisé aux fins pour lesquelles il est prévu. Cette garantie ne couvre pas les produits qui ont été: 1) endommagés par négligence, actes intentionnels d'abus, de mauvais usage ou dommages accidentels, 2) dommages causés par des réparations ou des modifications non autorisées, ou 3) dommages dus à une chaleur excessive. L'expédition de retour n'est pas comprise sous cette garantie. Cette garantie n'est valide qu'aux États-Unis et au Canada et ne s'étend pas aux propriétaires de ce produit autres que l'acheteur original. En aucun cas, CLC ou l'un de ses affiliés, sous-traitants, revendeurs, leurs directions, directeurs, actionnaires, membres ou agents ne seront passibles envers vous-même ou tout tiers de tout dommage indirect ou accessoire, toute perte de profits, ou de tous dommages-intérêts réels, exemplaires ou compensatoires. En aucun cas, la responsabilité de CLC n'excedera le prix d'achat payé par l'acheteur original du produit. Certaines provinces ne permettant pas l'imposition de limites sur les garanties implicites ou l'exclusion de dommages indirects, ces restrictions peuvent ne pas s'appliquer à votre personne. La présente garantie vous donne des droits spécifiques et il se peut que vous ayez d'autres droits qui varient selon les provinces. Votre reconnaissance et votre accord de respecter, pleinement et complètement, le dégageant de responsabilité susmentionné vous lie de façon contractuelle lors du transfert de devise (espèce, chèque certifié, mandat ou carte de crédit) pour l'achat du produit CLC.

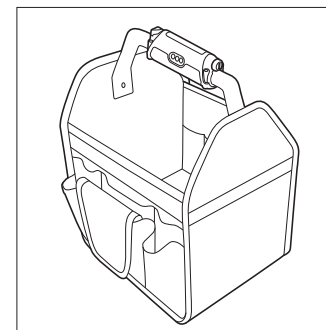
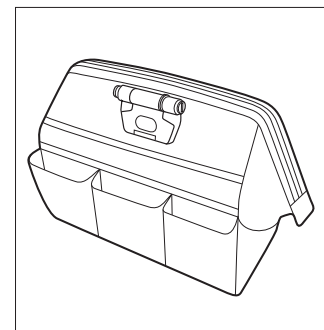
## INSTRUCTION MANUAL GUIDE D'UTILISATION NOTICE D'INSTRUCTIONS

# DEWALT®

### Lighted Bags

### Portaherramientas con Luz

### Sacs à Eclairage



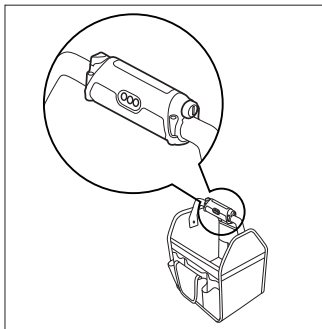
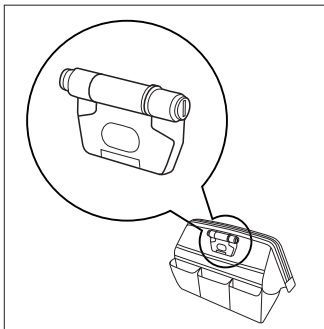
Copyright ©2014 DeWALT. DeWALT® and GUARANTEED TOUGH® are the registered trademarks of DeWALT Industrial Tool Co. used under license. All right reserved. The yellow and black color scheme is a trademark for DeWALT power tools and accessories.

Manufactured by:



Custom LeatherCraft Mfg. Co., Inc.  
South Gate, CA 90280  
under license of  
DeWALT Industrial Tool Co.

[www.dewaltworkgear.com](http://www.dewaltworkgear.com)  
or 1-888-5-DeWALT



## ENG

Thank you for purchasing our LED light bag. The integrated LED light is designed to help you work in low light conditions when you need to complete a project, check inside your tool bag, or just would like an "extra hand" to hold your flashlight. The LED light element swivels to focus on your work area or into your bag to help you identify tools and parts. With our integrated LED light, you'll always know where your flashlight is. Please read the instructions carefully before operating this unit and keep them for future reference. If you have any questions regarding the operation or use of this product, please visit our website to view answers to frequently asked questions. It is important to read this user manual prior to using your product for the first time. Parts and tools shown not included. Photos and features are subject to change without notice. Illustrations of product may vary slightly from actual design or layout.

### INSTALLING BATTERIES

Load the batteries making sure that the positive (+) and negative (-) terminals are properly oriented. Place both batteries into the battery compartment with the positive (+) ends going in first. This will leave a negative (-) end exposed after both batteries are installed. Screw the cap clockwise onto the battery compartment so that it is hand tight (**Fig. 1**). If necessary, when replacing the batteries, a screw driver or coin can be used to loosen the cap. Caution: Batteries used in this device may present a fire or chemical burn hazard if mistreated. Do not disassemble, incinerate, or heat batteries. Use only the size and type of battery specified. Do not attempt to recharge batteries that are not designated, and clearly marked, as rechargeable. Follow the battery manufacturer's directions. Do not install batteries with their polarities reversed as this will cause damage to your unit. If the unit is not going to be used for an extended period, remove the batteries from their housing to prevent damage or injury from possible battery leakage. Store them in a cool, dry place. Avoid mixing old with new batteries. Do not mix standard (carbon-zinc), alkaline, or rechargeable batteries. Dispose of used batteries properly (refer to local regulations and disposal options). Do not dispose of depleted batteries with normal household waste.

### OPERATION

Make sure batteries are properly installed in the battery compartment within the light element. Point the LED lights to your work area or into your bag (**Fig. 2-A**). Press the power switch (avoid looking directly into the light) until the desired light level is achieved (**Fig. 2-B**). When finished, press the power switch until the lights go off. Always store your LED light bag in a safe location when not in use.

### CARE & USE

Read and keep these instructions for future reference. Heed all warnings and follow all instructions. Store your LED light bag in a cool, dry location. Remove dust and dirt with a soft brush. Do not use soap and water to clean. If your bag becomes wet, pat dry with a soft towel and move to a dry location. Do not place your LED light bag near a fire, radiator, heater, stove, or in direct sunlight. Excessive heat from any source may damage your LED light bag, and may cause a fire. Do not clean your bag with solvents of any kind. Do not use the unit immediately after moving it from a cold location to a warm location as condensation problems may result. Avoid storing the LED light bag in areas where it may be exposed to unintended fluid spills including splashing, spray, mist, or excessive vapor.

### SPECIFICATIONS

Light Source: LED  
Light Output/Levels: 39 Lumens max., 3 Levels  
Power: 2 AAA 1.5V batteries

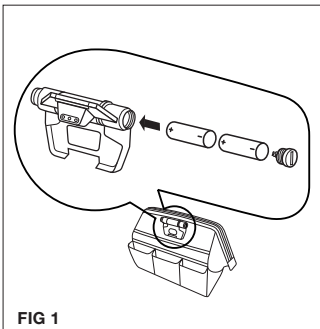


FIG 1

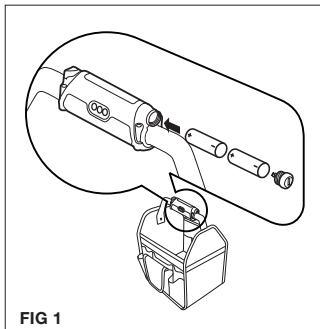


FIG 1

## SPN

Gracias por comprar nuestro portaherramientas con luz LED. La luz LED integrada le ayuda a trabajar en condiciones de poca luz cuando necesita completar un proyecto, comprobar qué tiene dentro de su portaherramientas o contribuir como una "mano adicional" para sostener su linterna. La pieza con luz LED gira para enfocar su área de trabajo o dentro de su portaherramientas para encontrar herramientas y piezas. Con nuestra luz LED integrada, siempre sabrá dónde está su linterna. Lea las instrucciones cuidadosamente antes de operar esta unidad y consérvelas para referencia futura. Si tiene alguna pregunta acerca del funcionamiento o uso de este producto, visite nuestro sitio web y vea las respuestas a las preguntas frecuentes. Es importante que lea este manual del usuario antes de usar su producto por primera vez. Piezas y herramientas de ilustración no incluidas. Fotografías y características sujetas a cambio sin previo aviso. Las ilustraciones del producto pueden ser levemente diferentes al diseño y la presentación real.

### INSTALACIÓN DE LAS BATERÍAS

Coloque las baterías con los terminales positivo (+) y negativo (-) correctamente orientados. Coloque ambas baterías en el compartimento de las baterías con el terminal positivo (+) primero. De esta manera el terminal negativo (-) quedará expuesto después de instalar ambas baterías. Ajuste a mano la tapa al compartimento de las baterías en sentido horario (**Fig. 1**). De ser necesario, cuando reemplace las baterías, puede utilizar un destornillador o una moneda para aflojar la tapa. Precaución: Las baterías que utiliza este dispositivo podrían causar peligro de incendio o quemadura química si son maltratadas. No desarme, incinere ni caliente las baterías. Utilice solamente el tamaño y tipo de batería especificado. No intente recargar las baterías si no están diseñadas y claramente etiquetadas como recargables. Siga las instrucciones del fabricante de las baterías. No instale las baterías con la polaridad invertida pues dañará la unidad. Si la unidad no se utilizará por un periodo prolongado, extraiga las baterías de su compartimento para evitar daños o lesiones por sulfatación. Guárdelas en un lugar seco y fresco. Evite mezclar baterías viejas con nuevas. No mezcle baterías estándar (zinc-carbono), alcalinas o recargables. Deseche adecuadamente las baterías usadas (consulte las regulaciones locales y opciones para desecharlas). No deseche las baterías agotadas con los residuos normales del hogar.

### OPERACIÓN

Compruebe que las baterías estén correctamente instaladas en el compartimento de las baterías dentro de la pieza de iluminación. Enfoque las luces LED hacia su área de trabajo o dentro su portaherramientas (**Fig. 2-A**). Presione el interruptor de encendido (evite mirar directamente a la luz) hasta obtener el nivel de iluminación deseado (**Fig. 2-B**). Cuando termine, presione el interruptor de encendido hasta que la luz se apague. Siempre guarde su portaherramientas con luz LED en un lugar seguro cuando no lo utilice.

### CUIDADO Y USO

Lea y conserve estas instrucciones para referencia futura. Atienda todas las advertencias y siga todas las instrucciones. Guarde su portaherramientas con luz LED en un lugar seco y fresco. Quite el polvo y la suciedad con un cepillo suave. No use jabón y agua para limpiar. Si su portaherramientas se moja, séquelo asentando una toalla suave y déjelo en un lugar seco. No coloque su portaherramientas con luz LED cerca del fuego, radiadores, calentadores, estufas o la luz solar directa. El calor excesivo proveniente de cualquier fuente podría dañar su portaherramientas con luz LED y provocar un incendio. No limpie su portaherramientas con ninguna clase de solventes. No utilice la unidad inmediatamente después de haberla trasladado de un lugar frío a un lugar cálido para evitar problemas de condensación. Evite guardar el portaherramientas con luz LED en áreas donde podría quedar expuesto a derrames accidentales de líquidos, incluyendo salpicaduras, atomización, aspersión o vapor excesivo.

### ESPECIFICACIONES

Fuente de iluminación: LED  
Salida/niveles de iluminación: 39 lúmenes máx., 3 niveles  
Alimentación: 2 baterías AAA de 1.5V

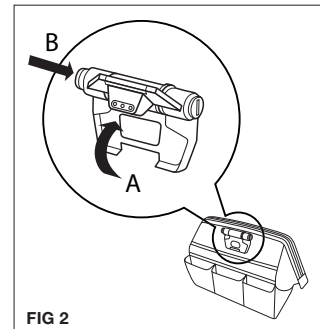


FIG 2

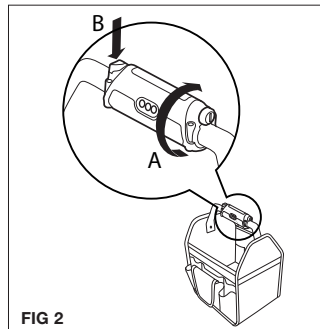


FIG 2

## FRN

Merci d'avoir fait l'achat de notre sac éclairage DEL. L'éclairage DEL intégré est conçu pour permettre de voir dans des conditions de faible éclairage lorsque l'on doit finir un projet, de vérifier le contenu du sac ou simplement d'avoir une « main supplémentaire » pour tenir une lampe de poche. L'élément d'éclairage DEL pivote pour se concentrer sur la zone de travail ou dans le sac pour pouvoir identifier les outils et les pièces. Grâce à l'éclairage DEL intégré, on sait toujours où se trouve la lampe de poche. Veuillez lire attentivement les instructions avant d'utiliser cette unité et les conserver pour pouvoir les consulter à une date ultérieure. Pour toute question concernant le fonctionnement ou l'utilisation de ce produit, veuillez consulter notre site Web pour voir les réponses aux questions fréquemment posées. Il est important de lire ce manuel d'utilisation avant d'utiliser le produit pour la première fois. Pièces et outils illustrés non fournis. Les photos et caractéristiques sont sous réserve de modifications sans préavis. Les illustrations du produit peuvent légèrement varier de la conception ou de la présentation réelle.

### INSTALLATION DES PILES

Installer les piles en s'assurant que les bornes positive (+) et négative (-) sont correctement orientées. Mettre les deux piles dans le compartiment des piles en rentrant les extrémités positives (+) en premier. Ceci laissera une extrémité négative (-) exposée une fois les deux piles installées. Visser le couvercle sur le compartiment de piles de manière à le serrer à la main (**Fig. 1**). Si besoin est, lors du remplacement des piles, on peut utiliser un tournevis ou une pièce de monnaie pour desserrer le couvercle. Attention: Les piles utilisées dans ce dispositif risquent de présenter un risque d'incendie ou de brûlure chimique en cas de mauvais traitement. Ne pas démonter, incinérer ou chauffer les piles. Utiliser uniquement la taille et le type de pile spécifiés. Ne pas essayer de recharger des piles qui ne sont pas identifiées, et clairement marquées, comme étant rechargeables. Suivre les instructions du fabricant de piles. Ne pas installer les piles avec leurs polarités inversées et ce, pour ne pas endommager l'unité. Si l'unité ne va pas être utilisée pendant une période prolongée, retirer les piles de leur compartiment pour éviter tout dommage ou toute blessure d'une fuite de pile éventuelle. Les entreposer dans un endroit frais et sec. Éviter de mélanger des piles usagées avec des piles neuves. Ne pas mélanger les piles standard (carbone-zinc), alcalines ou rechargeables. Mettre les piles au rebut comme il se doit (consulter les réglementations locales et les options d'évacuation). Ne pas jeter les piles usagées avec les ordures ménagères normales.

### FUNCTIONNEMENT

Vérifier que les piles sont correctement installées dans le compartiment des piles dans l'élément d'éclairage. Diriger l'éclairage DEL vers la zone de travail ou dans le sac (**Fig. 2-A**). Appuyer sur l'interrupteur d'alimentation (éviter de regarder directement dans la lumière) jusqu'à obtention du niveau d'éclairage souhaité (**Fig. 2-B**). Une fois terminé, appuyer sur l'interrupteur d'alimentation jusqu'à extinction de l'éclairage. Toujours entreposer le sac éclairage DEL dans un endroit sûr lorsqu'il n'est pas utilisé.

### ENTRETIEN ET UTILISATION

Lire et conserver ces instructions pour pouvoir les consulter à une date ultérieure. Respecter tous les avertissements et suivre toutes les instructions. Entreposer le sac éclairage DEL dans un endroit frais et sec. Utiliser une brosse douce pour éliminer la poussière et la saleté. Ne pas utiliser de savon ni d'eau pour nettoyer. Si le sac se mouille, l'essuyer en tapotant avec un chiffon doux et mettre dans un endroit sec. Ne pas placer le sac éclairage DEL à proximité d'un feu, d'un radiateur, d'un appareil de chauffage, d'un four ou à la lumière directe du soleil. Une chaleur excessive provenant d'une source quelconque risque d'endommager le sac éclairage DEL et de provoquer un incendie. Ne pas nettoyer le sac avec des solvants quels qu'ils soient. Ne pas utiliser cette unité immédiatement après l'avoir déplacée d'un endroit froid vers un endroit chaud et ce, pour éviter tout problème de condensation. Éviter d'entreposer le sac éclairage DEL dans des endroits où il risque d'être exposé à des déversements de liquides accidentels, y compris éclaboussures, vaporisation, brouillard ou vapeur excessive.

### SPÉCIFICATIONS

Source d'éclairage: DEL  
Sortie d'éclairage/Niveaux: 39 lumens max., 3 niveaux  
Alimentation: 2 piles AAA de 1,5 V